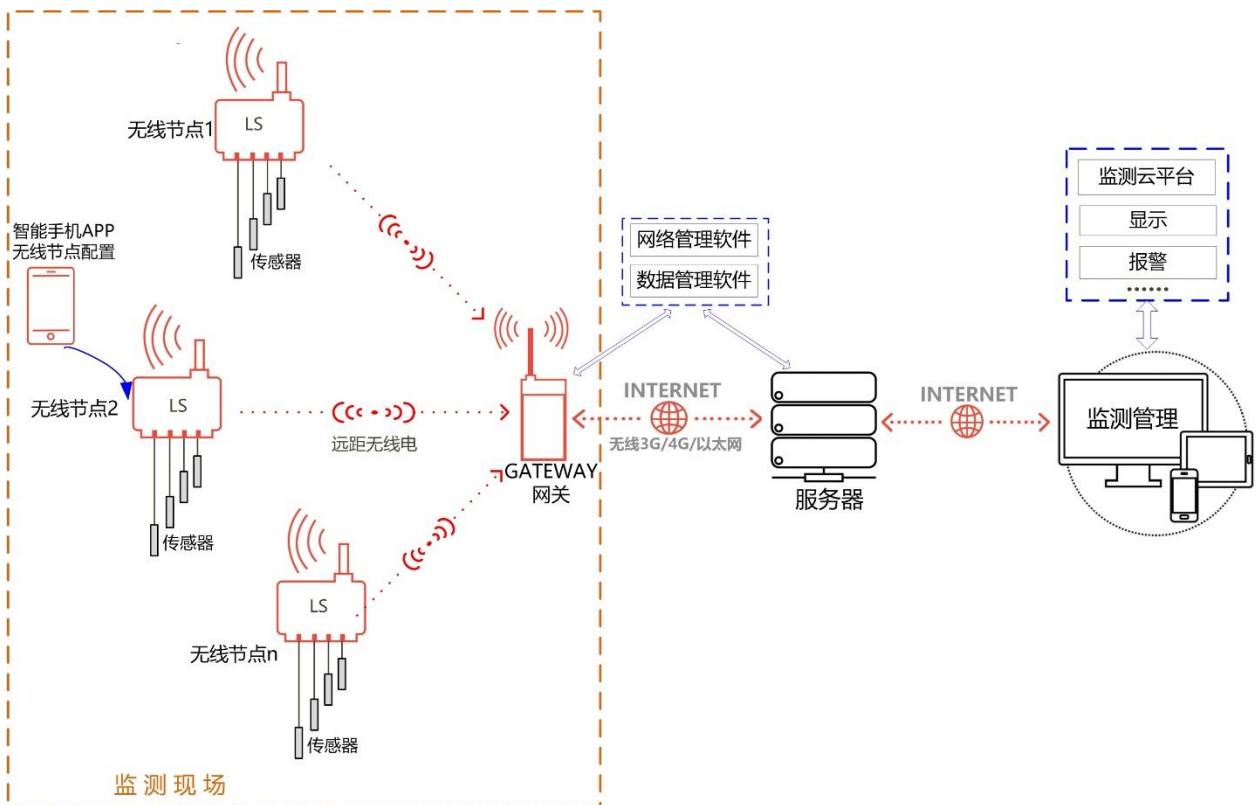


Loadensing 无线传感采集系统



LoadSensing 无线传感采集系统（简称 LS）是西班牙 WORLDSENSING 公司生产的集数据采集、无线传输、软件平台于一体的远距低功耗无线传感数据采集系统。LS 系统配备先进的远程、低功耗广域网（LPWA），可使用电池和外部供电方式，兼容岩土工程类型传感器。系统基于 web 的网络套件，利于提供实时采集数据和分析，并可设置自动报警功能，满足自动化远程低功耗的监测需求。

LS 无线传感采集系统主要由无线节点数据采集单元、Gateway 网关基站及配套的智能手机 APP、相应的服务器和监测管理软件、硬件等组成。系统网络拓扑图如下：



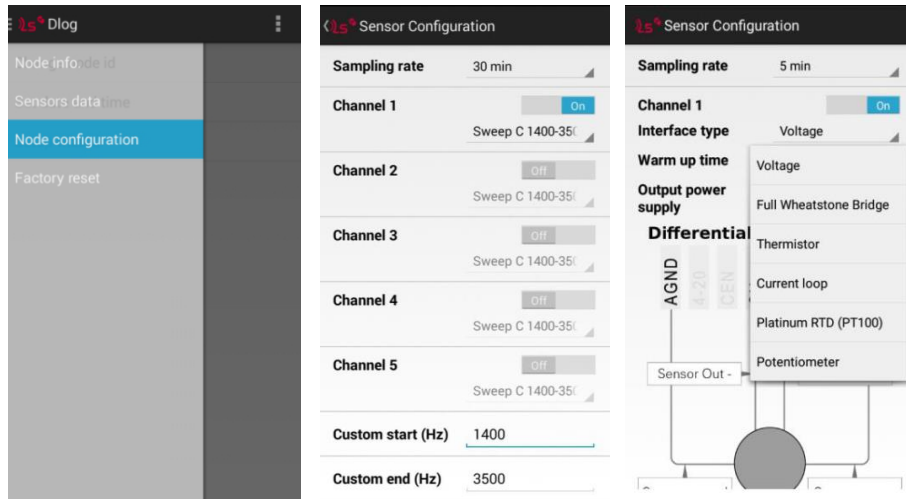
LS 系统可接入岩土工程常用的振弦式、模拟量型及数字型传感器，如压力传感器、测斜仪、裂缝计、应变计、孔隙水压力计、土压力计、锚索计、多点位移计、量水堰计及温湿度传感器等。

LS 系统主要特点：

- ✓ 无线 LPWA 专用低功耗物联网广域网；
- ✓ 长距离无线传输：最远 15km，信号无盲区；
- ✓ 真正低能耗，可无人值守运行最长可达 10 年；
- ✓ 兼容土木工程类传感器(振弦、数字、模拟等)，岩土测量范围覆盖更广；
- ✓ 配置简易，智能手机 2 分钟搞定；
- ✓ 低成本快速布网，高可靠性免维护；
- ✓ 格式化优化数据，门限预警提示，操作高效；
- ✓ 先进的 web 控制平台软件，数据随时查看与存取。

LS 系统智能手机配置软件 (DLOG APP)





LS 系统智能手机配置软件主要性能：

- 1) 简单、快速与无线节点采集单元连接；
- 2) Android 平台终端；
- 3) 传感器设置：ID、采样速率、扫描频率、接口类型等；
- 4) 无线覆盖信号检查；
- 5) 位置信息记录（GPS）；
- 6) 数据下载，通过无线节点采集单元；
- 7) 电子邮件数据发送和保存；
- 8) 实时数据读取；
- 9) 无线终端硬件升级。